

FL SOLNAR SLR

Lampada solare led



[V] 3,7 DC	15000	20000	Ellipse ≤ 6x MacAdam	Ra 80	SMD	
		°C -15÷35		[m] max 10	[°] 120	[s] - [min] 10-1
[lx] 15-1000	lm W max 100					



FL SOLNAR SLR 8W NW-B



FL SOLNAR SLR 8W NW-B **36605** max 8 max 800 4000 54 PIR

L'apparecchio Kanlux FL SOLNAR è un proiettore solare. La potenza è di 8W e la sua efficacia luminosa è di 100lm / W (quando l'apparecchio è completamente carico). Il grado IP54 consente di montare facilmente il proiettore all'esterno così come in luoghi coperti. L'adattatore regolabile consente di montare separatamente l'apparecchio e il pannello solare. La lampada e' inoltre dotata di sensore di movimento.

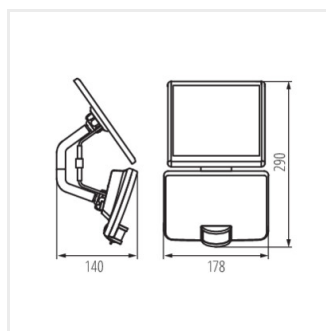
- Il proiettore viene fornito completo di un di cavo da 2mt che permette l'installazione del pannello fotovoltaico a distanza
- Materiale del corpo: PC
- Diffusore: PC

FL SOLNAR SLR

Lampada solare led



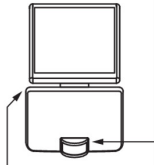




FL SOLNAR SLR 8W NW-B



FL SOLNAR SLR 8W NW-B

FL SOLNAR SLR

Lampada solare led

	 15lx - 1000lx	
 1 MODE	—	max 800 lm ⌚ 10s - 60s
 2 MODE Night light	~40 lm	max 800 lm ⌚ 10s - 60s